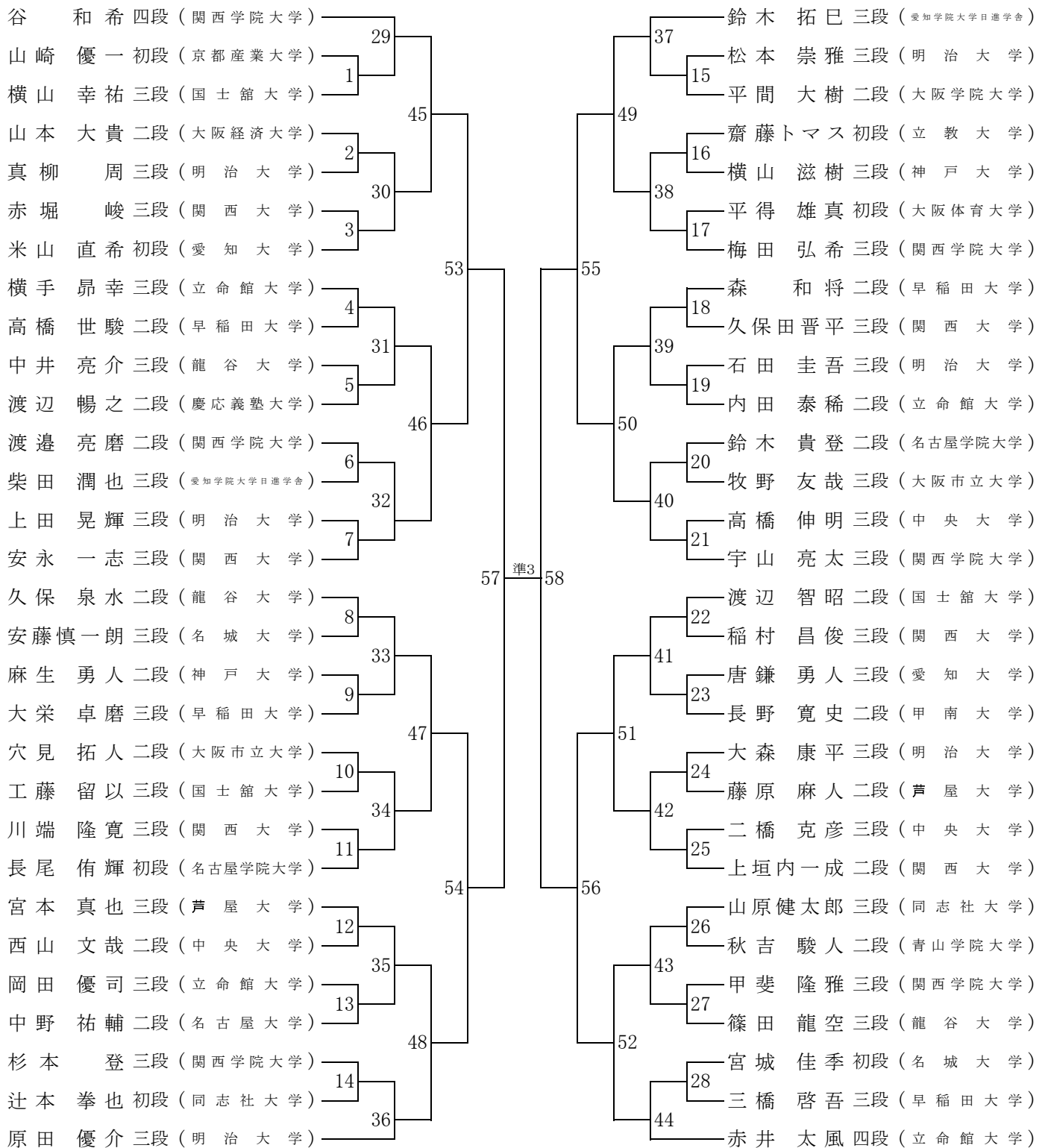
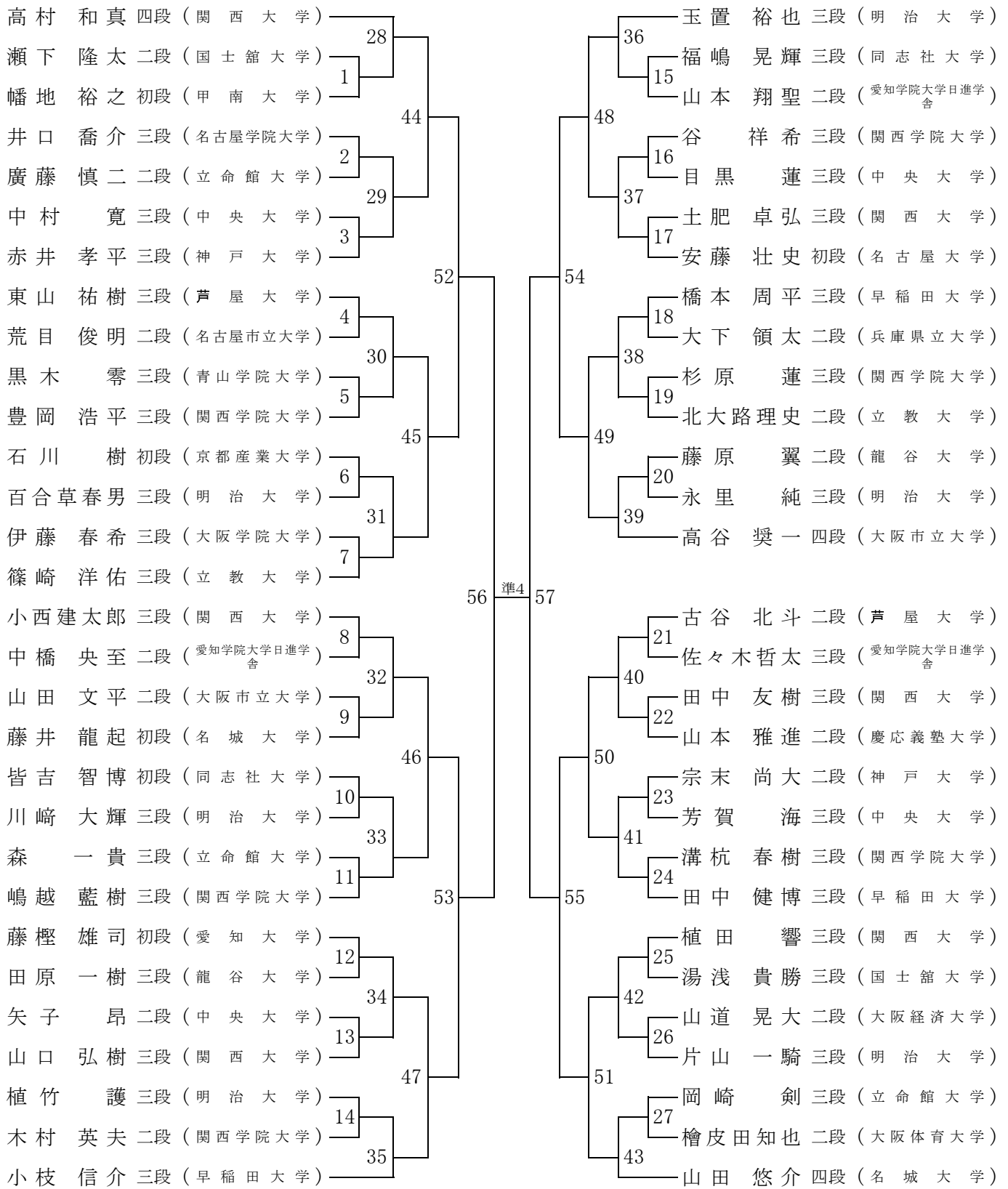


# 第31回全日本学生拳法個人選手権大会 (男子の部/Aコート)



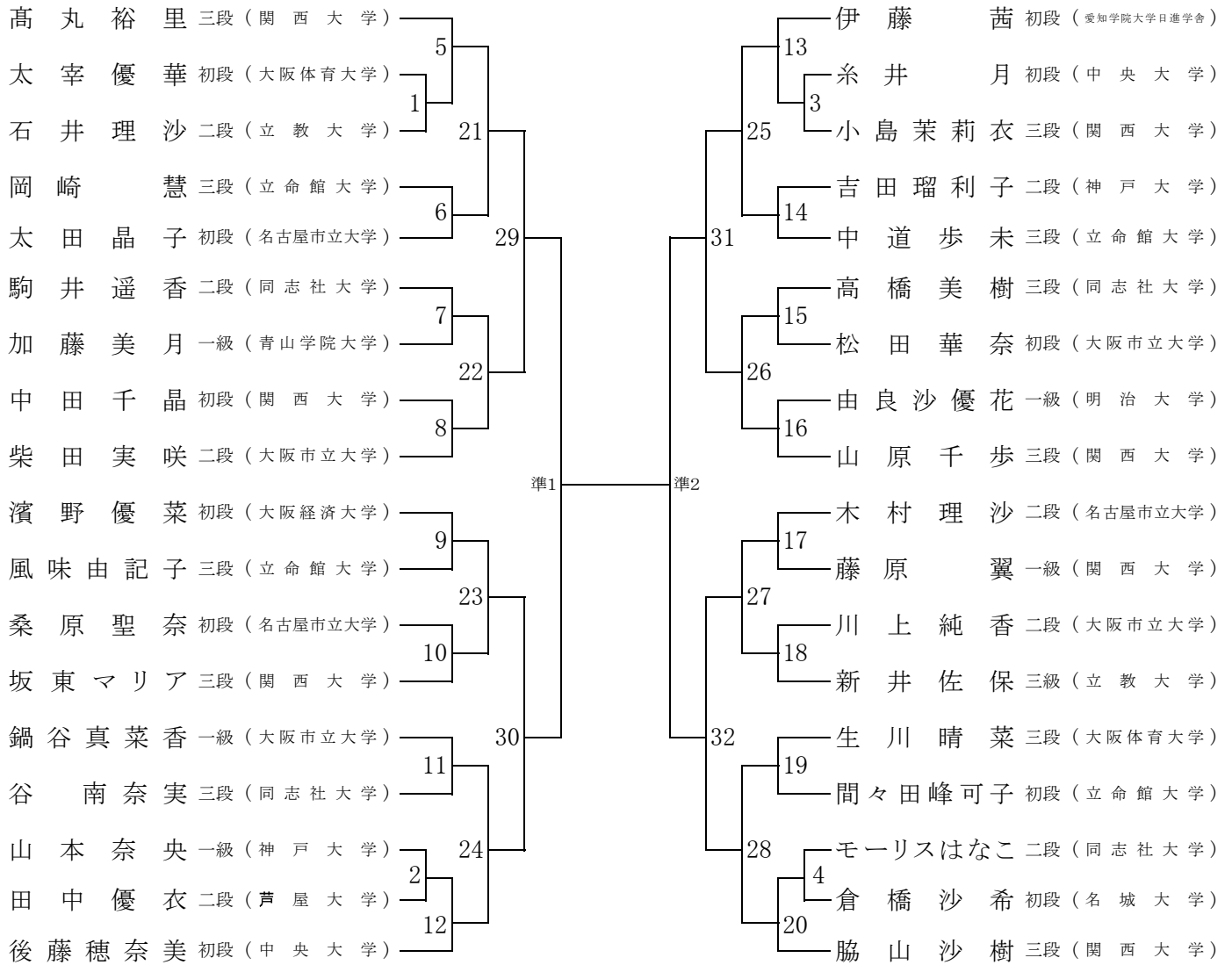
トーナメントは上になる選手が赤・下になる選手が白 (3分間3本勝負 時間内判定)

# 第31回全日本学生拳法個人選手権大会 (男子の部／Bコート)



トーナメントは上になる選手が赤・下になる選手が白 (3分間3本勝負 時間内判定)

# 第31回全日本学生拳法個人選手権大会 (女子の部/Cコート)



トーナメントは上になる選手が赤・下になる選手が白 (2分間3本勝負 時間内判定)

# 第31回全日本学生拳法個人選手権大会 (準決勝・決勝戦 男子の部・女子の部/Cコート)

## 準決勝(女子の部)

2分間3本勝負 時間内判定 上になる選手が赤・下になる選手が白

- 準決勝1
  - Cコート第 29 試合の勝者 ( )
  - Cコート第 30 試合の勝者 ( )
- 準決勝2
  - Cコート第 31 試合の勝者 ( )
  - Cコート第 32 試合の勝者 ( )

## 準決勝(男子の部)

3分間3本勝負 時間内判定 上になる選手が赤・下になる選手が白

- 準決勝3
  - Aコート第 57 試合の勝者 ( )
  - Aコート第 58 試合の勝者 ( )
- 準決勝4
  - Bコート第 56 試合の勝者 ( )
  - Bコート第 57 試合の勝者 ( )

## 決勝戦(女子の部)

2分間3本勝負 時間内に勝負が決しない場合は無制限1本勝負とする  
上になる選手が赤・下になる選手が白

- 決勝戦
  - 準決勝1の勝者 ( )
  - 準決勝2の勝者 ( )

## 決勝戦(男子の部)

3分間3本勝負 時間内に勝負が決しない場合は無制限1本勝負とする  
上になる選手が赤・下になる選手が白

- 決勝戦
  - 準決勝3の勝者 ( )
  - 準決勝4の勝者 ( )