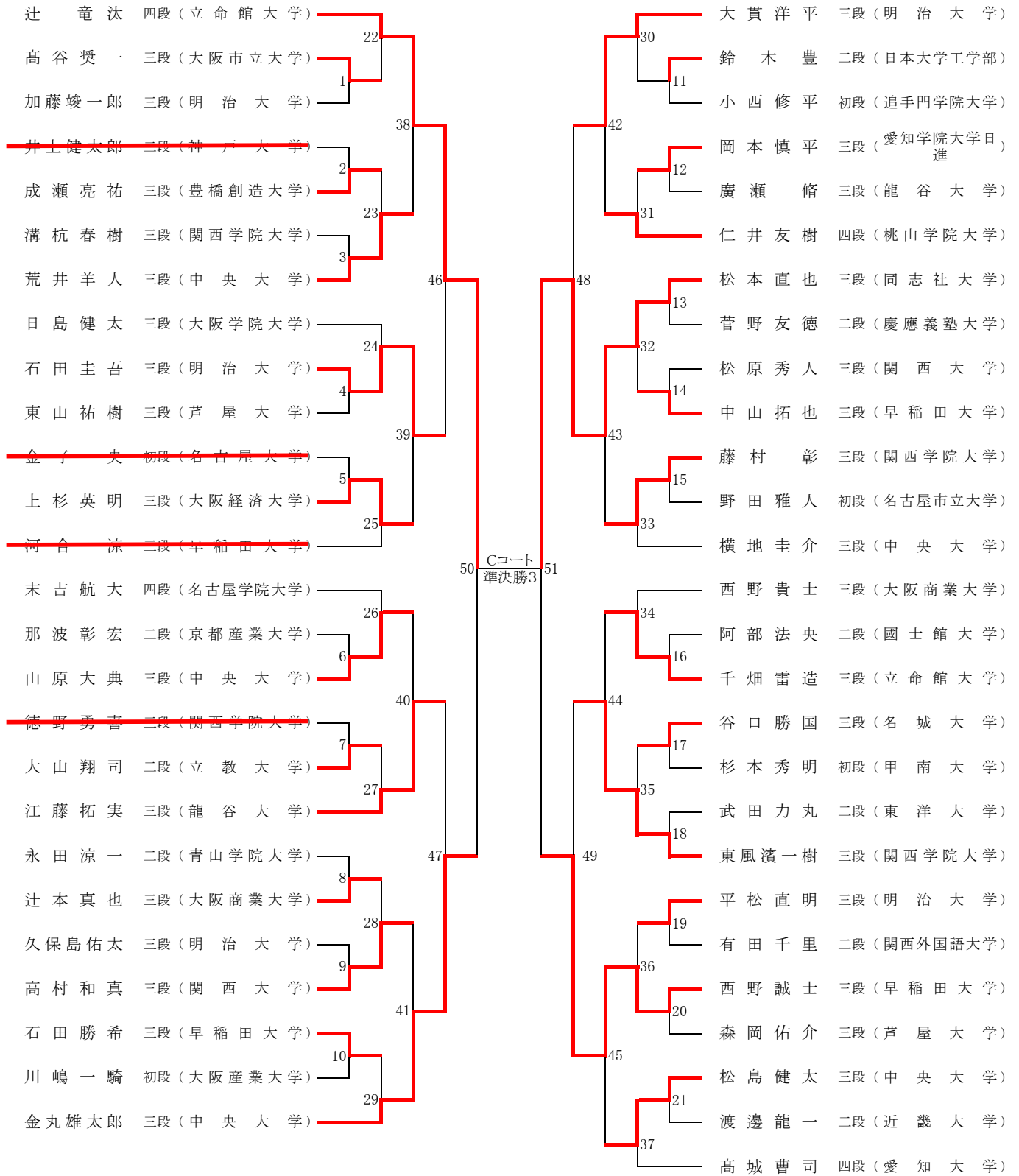
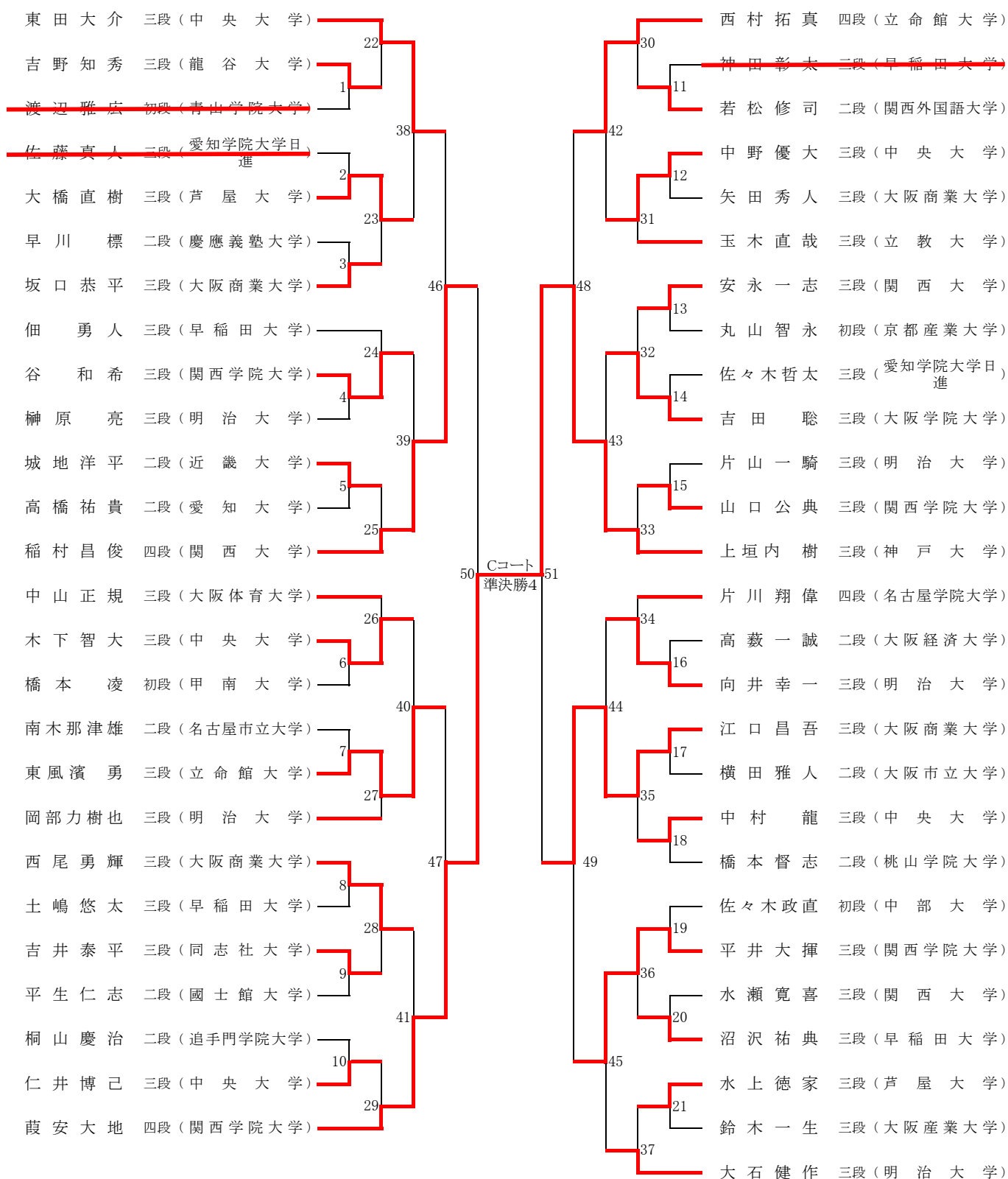


第28回全日本学生拳法個人選手権大会 (男子の部/Aコート)



トーナメントは上になる選手が赤・下になる選手が白(3分間3本勝負 時間内判定)

第28回全日本学生拳法個人選手権大会 (男子の部/Bコート)



トーナメントは上になる選手が赤・下になる選手が白(3分間3本勝負 時間内判定)

